



= UJWVYSL I FYF D

E_TaPjVf TXWt: <<)%((KH
MTXWt^a) la)c	.((KH
MTXWt^a) aPa	-((KH
40MPC050NFP050MONDF	
BKTPaSaA) PFS	+(& (KH DM
_p6iSTVXWt^a)f)0' (0 MM
=aT dT] Rb @@@	+(' +0 8
: T] caKMF UaT @@@	**(')-(h

30E0-F

; ad f X0W	*%((MM
; ad SR TcTa)((MM
; ad bV] dV] Tbb	*- MM

?0NEIURL

I_TTS	(Y)& KM I
] Vd]Pa) ^eT T]c	()^)
>aPSTPQ]h f XWf XWdceQRX]	, + ' , 0
JhaIb	*+0^.
<] V]T]C^ST] +<] V]T]dc dc	FFPQ-F, 0
=d] RP FRh	+((L
?hSR]R^ XFP FRh)(. I

7FQTRD PFFL

eTaPVTFR dcbR ^f Tq]Te]BM %)(, 0 E3!
>dPa] dT]SR dcbR ^f Tq]Te]BM %)(. 0 E3
I^d] S_a]bbda] Te]BF %	// & E3! "
I_T]R]eQRX] SRP	
?P] S +Pa) +Q]SheQRX] %	2^*((&

= UJWVYSL I FYF D) >4

E_TaPjVf TXWt: <<)%((KH
MTXWt^a) la)c	/((KH
; ad SR TcTa)((MM
I_TTS	(Y)& KM I
>aPSTPQ]h f XWf XWdceQRX]	, 0 ' -*
JhaIb	*+0^ . @

\$%RRaXVc... +0< " P_T] Sg]tS%RRaXVc... +0< " P_T] Sg]t
 \$%RRaXVc @E 2]52^0%RRaXVc @E 4, 0^* T_T] S]V^a) dV]T] V]T]eP]c

A \$\$\$

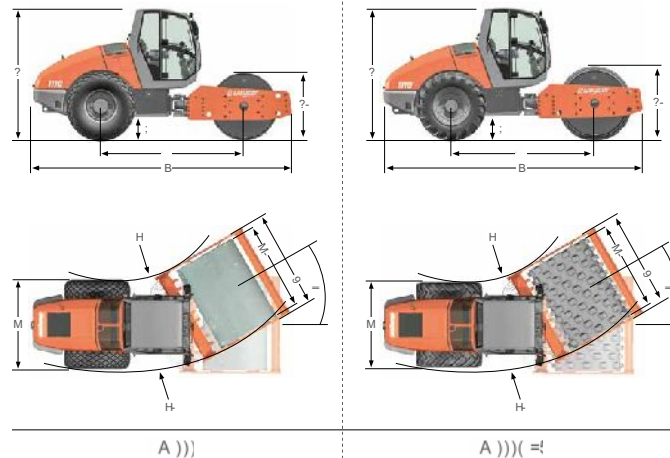
@FSI FW JVZNR JSY

Z HEFI): PQ] f XW]c]d]S]V]P]b] - S^a]T]U]P] S- f X]S^f
 a]W]V]C]d]V]P]R]P]Q]T^ -4, m
 Z CP]X]c]T] P] R]T] la]T]T] ca]T]_X^c]b]d]T]a]K]V
 Z B^f)\ P]X]c]T] P] R]T]e]QR]c]h]b]b]c]T] f X]V] P]_p]c]i]S]T]b
 P] S. la]T] d]T] P]R]b
 Z D^a]b]X] a]P]a]P]g]T
 Z =^d]a]b]P]V]T]V]M]S]a]b]P]R]S]a]T] P] S]c]d]F]R]X] R] ca]T] f X]W]
 P] c]T]X] P]c]d]T] S]a]T]
 Z 9^d]V]S]a]T]b]T] d]X]_T]S]f X]W]b]a]K]V]P]F]S]T]S]Q]P]Z
 Z S]d]u]P]Q]T] S]a]T]a]b]T]R]c]f X]V]P]a] a]b]c]P]S]d]u]P]Q]T]b]c]T]a]K]V]R]c]h]
 Z <] T]a]T] R]b]f X]R]W
 Z 0 f ^a]Z]X]V]W]P]S]X]W]b
 Z ?^c]f P]c]T]a]V]R]X]V]f X]W] b]P]V]T]a]b]V]P]a]U]P]

= UYNTSFQ

\$ I d] b]V]P]S]T] P] ^_h]f X]W]H]E]F]I] Q]P]a]P] S]f P]c]T]a]_a]U]b]T]P]c
 \$ X]R]T] S]a]T] X]V]S]d]a]F]R]X] e]T]a]b]X] ^] P]R]f
 \$ F]P]S]d]a]c]b]V]T] Z]S] ^_P]a]c]U]a] ^S]O]R]R]X] ^U]P]b] ^d]V]S]a]T]
 \$ I_a]K]V]c]T]T]b]R]P]_T]a]Q]P]S]T]S]d]a]b] ^d]V]S]a]T] ^] P]R]f
 \$ L]d]R]P] b]R]P]_T]a]Q]P]S]T]S]d]a]b] ^d]V]S]a]T] ^] P]R]f
 \$:h]R]T] T]S]d]c]b]T]_T]a]P]c]a
 \$ 9]R]c]T]a]h] P]X] b]f X]R]W
 \$ H]f]e]T]a]b]V]T]R]a]P]P]a
 \$ H^c]P]X]V]P]X]W]b
 \$ H]F]S]K] +H]F]S]K]_a]T]_P]a]R]X]
 \$ I_T]R]R] R]P]da
 \$ f T]h]R]a]V]M]S]R]P]R]c]U]S]T] e]a]T] \ T] d]U]a]T] S]h]f
 \$:^ _F]R]X] \ T]P]c]d]a]T] T] c]S]X]W]P] S]a]T]_P]R]f
 \$:^ _F]R]X] \ T]P]c]d]a]T] T] c]X]S]R]a] T] P]R]X] la] P]R]X]
 \$ Fa]T]_P]a]R]X] U]a]R] \ _F]R]X] \ T]P]c]d]a]T] T] c]
 \$ I f X]F]Q]T] S]a]T]a]b]b]T]P]c
 \$ < E)C^ST
 \$ B; f ^a]Z]X]V]W]P]S]X]W]b
 \$?;) ; a]e]T]U]a] ^a]T]V]a]P]S]T]P]Q]h
 \$ F]P]S]U]c]S]a]T]
 \$ <] V]X]T]e]P]a]K] d

AJHMSNFQ FYF D))(' D)) >4



: X]P] R]C]d] T]T] R]c]T]b]S] % +0< - MM
 M]S]V]S]P] % *%((MM
 H]F]S]R]T]R]H] R]F]S] % , T (MM
 ?T]X]W]S]P] % *8' (MM
) M---, S *8' (MM
) M---, F: *8' (MM
 ; ad SR TcTa
) M---, S')%((MM
) M---, F:)%((MM
 B]T] V]M]S]P] % - % / MM
 J]d] X]V]F]S]d]b
) X]c]b]T]S]h] % , 0a (MM
) ^d]b]T]S]h] % / % (MM
 M]S]V]P]Q]d]c]d]a]T]b]S]M] % *%((MM
 ; ad f X]b]V]M] % *%((MM
 I c]T]a]K]V]R] M]T]S] % [-(\